

Der 3-Achsen-Manipulator KM 931 beweist maximale Beweglichkeit für Ihre Anbaugeräte an der Ladekranspitze und bietet in jeglicher Hinsicht Flexibilität für den mobilen oder auf einem Wartungswaggon fest montierten Ladekran.

- **3-Achsen-Manipulator: Beweglichkeit** durch drei hydraulische Funktionen: Greifen, Drehen und Schwenken (3. Hydraulikkreis notwendig).
- **Endlos-Rotation.**
- **Hohe Traglasten** von 500 kg bis zu 1000 kg.
- **Präzise Positionierung** dank **KINSHOFER** Rotator mit
 - mechanisch wirkender, hydraulisch entsperbarer Bremse für die Drehbewegung (KM 931-500),
 - oder
 - selbst-sperrendem Schneckenantrieb (KM 931-1000).



KM 931-500

3-Achsen-Manipulator KM 931

Typ	max. Traglast (kg)	max. Traglast	Schwenkbereich	Rotation	Eigengewicht (kg)
KM 931-500	500	135°	± 40°	360° endlos	200
KM 931-1000	1000	130°	± 40°	360° endlos	290

Lieferumfang: Manipulator, **KINSHOFER** Rotator (KM 931-500) bzw. Schneckenantrieb (KM 931-1000), Rückschlagventil

Anmerkung: Rohre oder Masten müssen immer am / nahe am Ausgleichspunkt gegriffen werden!

Zubehör

Typ	Beschreibung
KM 980-2	Magnetventil zur Erweiterung auf den dritten hydraulischen Steuerkreis, zur Umschaltung, wenn für die drei erforderlichen Funktionen (Drehen, Klemmen und Schwenken) am Ladekran nur zwei freie Hydraulikkreise zur Verfügung stehen – für 12/24 V, Betriebsdruck max. 25 MPa, Durchfluss 60 l/min. (Selbstmontage)
KM 980-2 c	Magnetventil KM 980-2 Anbausatz komplett inklusive Montageteile, Schlauchschutz, Schläuche und Montage am KM 930 Mastenstellgerät – für 12/24 V, Betriebsdruck max. 25 MPa, Durchfluss 60 l/min.

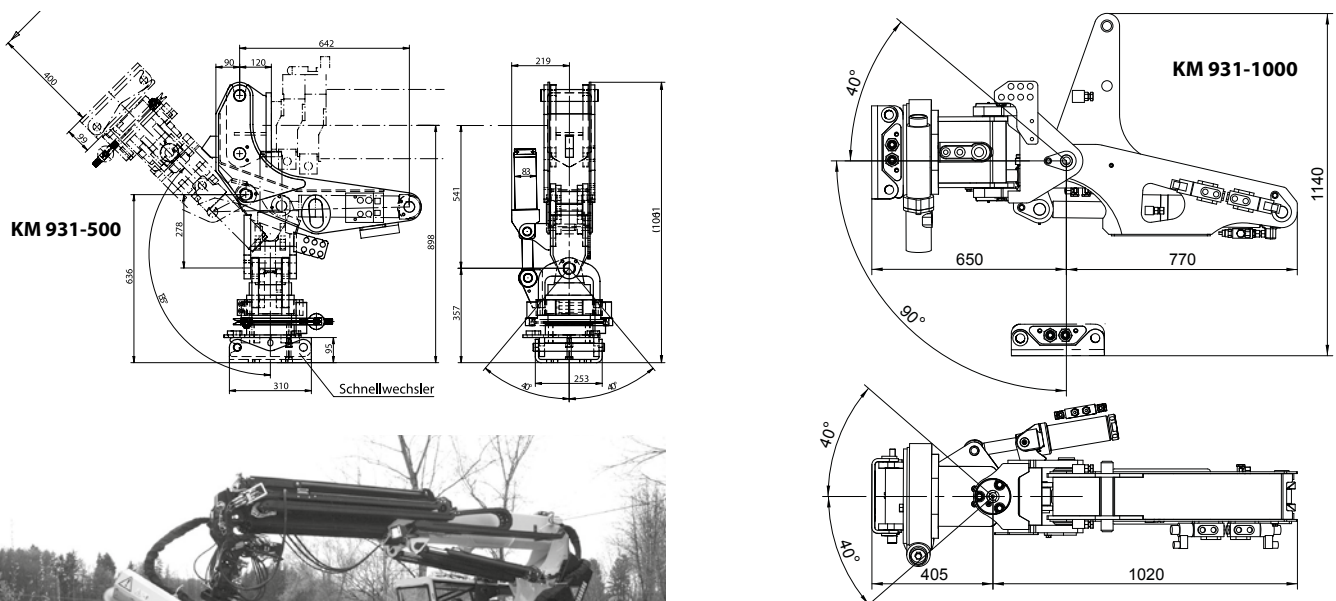
Anforderungen Trägergerät

Drei Hydraulikkreise notwendig

Betriebsdruck: max. 20 MPa (200 bar)

Literleistung: 20 - 40 l/min

Technische Zeichnungen – Anwendungsbeispiel



KM 931-500 an einem auf einem Wartungswaggon fest montierten Kranarm (hier mit einer Astsäge)